

# BK Hengeren

Hengeren for de kvalitetsbevisste



FRITIDS & YRKESHENGERE - BIL & MASKINTRANSPORTERE  
BÅTHENGERE - HESTEHENGERE - CARGO & SPESIALHENGERE  
SCOOTERKJELKER - PULKER - ATV HENGERE - TØMMERDONING



Alle våre glassfibertopper er laget av armert glassfiber med påmontert stålramme i nedre kant og er av markedets beste kvalitet.

PL 0720T  
m/topp Innv.H: 60



PLI 1344T  
m/topp m/luke Innv.H: 130

Skjermavstivere, nesejul og skrutipp er ekstrautstyr



Forsterkede sidekarmer



Skrutipp



Låsehanske (ekstrautstyr)



Vognkortholder (ekstrautstyr)





## PL 1 232T

m/topp u/luke  
Innv.H: 120cm



Topper m/luke leveres til alle hengere med lengde fra 3m - 4.4m

Topper u/luke leveres til hengere med kasse mål: 300x145, 320x165 og 360x185

## PL 1 325T

m/forsterkede  
forhøyningskarmen og topp  
Topp innv.H: 60cm  
Forh.karmen H: 35cm



Forsterkede  
sidekarmen

## PL 1 336-2T

m/topp m/luke  
Innv.H: 120cm

Låsehanske  
(ekstraustyr)

Vi har glassfibertopper  
til alle varehengerne i proffserien.

**BK Hengeren**

Kraftige  
stål skjermer på  
alle varehengerne

Alle våre varehengere er helsveist og varmgalvanisert. De har forsterkede sidekarmmer og forsterkede bak- og forlucker. Hengerne leveres med kraftige nedfellbare surrefester og forsterket lyspanel.





## PL 0720T

Totalvekt: 750 kg  
 Nyttelast: 555 kg  
 Kassemål: 200x125x35  
 Hjul dim.: 155R13" M+S  
 Tipp



Kan lagres på høykant.

## PL 1020T

Totalvekt: 1000 kg  
 Nyttelast: 740 kg  
 Kassemål: 200x125x35  
 Hjul dim.: 155R13" M+S  
 Nesehjul  
 Brems  
 Tipp



Kan lagres på høykant.

### Ekstraustyr:

- ✓ Forsterkede forh.karmer
- ✓ Nettingkarmer
- ✓ Glassfibertopp
- ✓ Presenning
- ✓ Skjermavstivere
- ✓ Skrutipp
- ✓ Presenning til nettingkarm

## PL 1325T

Totalvekt: 1300 kg  
 Nyttelast: 990 kg  
 Kassemål: 247x145x33  
 Hjul dim.: 195R14" M+S  
 Nesehjul  
 Brems  
 Tipp



## PHN 1225T

Totalvekt: 1250 kg  
 Nyttelast: 920 kg  
 Kassemål: 247x145x33  
 Hjul dim.: 155R13" M+S  
 Nesehjul  
 Brems  
 Tipp



PHN har avtagbare hjørnestolper og nedfellbare sidekarmer.

Forsterkede sidekarmer

Presenningsbølger (ekstraustyr)



PL 0720T og PL1020T leveres med innv. surrefester (ikke nedfellbare).



Alle varehengere leveres standard med helårsdekk (M+S) unntatt hengere m/20.5x10-10 hjul

## PL 1425B

Totalvekt: 1400 kg  
 Nyttelast: 985 kg  
 Kassemål: 247x145x33  
 Hjul dim.: 155R13" M+S  
 Nesehjul  
 Brems



- ✓ Helsveist
- ✓ Varmgalvanisert
- ✓ Forsterket bak- og forlukk
- ✓ Kraftige nedfellbare surrefester
- ✓ Utvendige surrefester
- ✓ Tipp
- ✓ Kraftige stålskjermer
- ✓ Markeringslys på gummiarm
- ✓ Forsterkede sidekarmer
- ✓ Forsterket lyspanel

### Ekstraustyr:

- ✓ Forsterkede forh.karmer
- ✓ Nettingkarmer
- ✓ Glassfibertopp
- ✓ Presenning
- ✓ Skjermavstivere
- ✓ Skrutipp
- ✓ Presenning til nettingkarm

## PHN 1425B

Totalvekt: 1400 kg  
 Nyttelast: 995 kg  
 Kassemål: 247x145x33  
 Hjul dim.: 155R13" M+S  
 Nesehjul  
 Brems



PHN har avtagbare hjørnestolper og nedfellbare sidekarmer.



Forsterkede sidekarmer

## PL 2025B

Totalvekt: 2000 kg  
 Nyttelast: 1580 kg  
 Kassemål: 247x145x33  
 Hjul dim.: 155R13" M+S  
 Nesehjul  
 Brems



Skrutipp (ekstraustyr)



Kraftige stålskjermer på alle varehengere (ekstraustyr)



Følgende hengere kan modifiseres for skrutipp, PL1425B

PHN 1425B - PL 2025B og PHN 2025B

Alle varehengere leveres standard med helårsdekk (M+S)  
 unntatt hengere m/20.5x10-10 hjul



Låsehanske (ekstraustyr)



## PHN 2025B

Totalvekt: 2 000 kg  
 Nyttelast: 1 595 kg  
 Kassemål: 247x145x33  
 Hjul dim.: 155R13" M+S  
 Nesehjul  
 Brems

PHN har avtagbare hjørnestolper og nedfellbare sidekarmmer.



### Ekstraustyr:

- ✓ Forsterkede forh.karmer
- ✓ Nettingkarmer
- ✓ Glassfibertopp
- ✓ Presenning
- ✓ Skrutipp
- ✓ Presenning til nettingkarm

Kan modifieres for skrutipp.

## PL 1030T

Totalvekt: 1 000 kg  
 Nyttelast: 680 kg  
 Kassemål: 300x145x25  
 Hjul dim.: 155R13" M+S  
 Nesehjul  
 Brems  
 Skrutipp



### Ekstraustyr:

- ✓ Forsterkede forh.karmer
- ✓ Nettingkarmer
- ✓ Glassfibertopp
- ✓ Presenning
- ✓ Presenning til nettingkarm
- ✓ Skjermavstivere
- ✓ Hydraulisk tipp

Forsterkede sidekarmmer



Verktøyboks (ekstraustyr)



Låsehanske (ekstraustyr)



## PL 1330T

Totalvekt: 1 300 kg  
 Nyttelast: 970 kg  
 Kassemål: 300x145x25  
 Hjul dim.: 195R14" M+S  
 Nesehjul  
 Brems  
 Skrutipp





## PL 1232T

Totalvekt: 1 250 kg  
 Nyttelast: 910 kg  
 Kassemål: 320x165x25  
 Hjul dim.: 155R13" M+S  
 Nesehjul  
 Brems  
 Skrutipp



### Ekstrautstyr:

- ✓ Forsterkede forh.karmer
- ✓ Nettingkarmer
- ✓ Glassfibertopp
- ✓ Presenning
- ✓ Presenning til nettingkarm
- ✓ Skjermavstivere
- ✓ Hydraulisk tipp

## PL 1632B

Totalvekt: 1 600 kg  
 Nyttelast: 1 160 kg  
 Kassemål: 320x165x25  
 Hjul dim.: 155R13" M+S  
 Nesehjul  
 Brems  
 Skrutipp



Forsterkede sidekarmer



Verktøyboks (ekstrautstyr)



## PL 1336-1T

Totalvekt: 1 300 kg  
 Nyttelast: 950 kg  
 Kassemål: 360x145x27  
 Hjul dim.: 195R14" M+S  
 Nesehjul  
 Brems  
 Skrutipp



Presenningsbøyler (ekstrautstyr)



PH 2038B i action



Kraftig nedfellbart surrefeste



Alle varehengere leveres standard med helårsdekk (M+S)  
 unntatt hengere m/20.5x10-10 hjul



## PL 2036-1 B

Totalvekt: 2 000 kg  
 Nyttelast: 1 550 kg  
 Kassemål: 360x145x27  
 Hjul dim.: 195R14" M+S  
 Nesehjul  
 Brems  
 Skrutipp



### Ekstraustyr:

- ✓ Forsterkede forh.karmer
- ✓ Nettingkarmer
- ✓ Glassfibertopp
- ✓ Presenning
- ✓ Presenning til nettingkarm
- ✓ Skjermavstivere
- ✓ Hydraulisk tipp

## PL 2736-1 B

Totalvekt: 2 700 kg  
 Nyttelast: 2 180 kg  
 Kassemål: 360x145x27  
 Hjul dim.: 195R14" M+S  
 Nesehjul  
 Brems  
 Skrutipp



Forsterkede sidekarmer



Låsehanske (ekstraustyr)



Skjermavstiver (ekstraustyr)



## PL 1336-2T

Totalvekt: 1 300 kg  
 Nyttelast: 950 kg  
 Kassemål: 360x185x27  
 Hjul dim.: 195R14" M+S  
 Nesehjul  
 Brems  
 Skrutipp  
 Skjermavstivere



Verktøyboks (ekstraustyr)



Vognkorholder (ekstraustyr)



Alle varehengere leveres standard med helårsdekk (M+S)  
 unntatt hengere m/20.5x10-10 hjul



## PL 2036-2B

Totalvekt: 2 000 kg  
 Nyttelast: 1 480 kg  
 Kassemål: 360x185x27  
 Hjul dim.: 195R14" M+S  
 Nesehjul  
 Brems  
 Skrutipp  
 Skjermavstivere



### Ekstraustyr:

- ✓ Forsterkede forh.karmer
- ✓ Nettingkarmer
- ✓ Glassfibertopp
- ✓ Presenning
- ✓ Presenning til nettingkarm
- ✓ Hydraulisk tipp

## PL 2736-2B

Totalvekt: 2 700 kg  
 Nyttelast: 2 110 kg  
 Kassemål: 360x185x27  
 Hjul dim.: 195R14" M+S  
 Nesehjul  
 Brems  
 Skrutipp  
 Skjermavstivere



Forsterkede sidekarmer



Nesehjul m/kraftig klammer



Kraftig nedfellbart surrefeste



Presenningsbøyer (ekstraustyr)



## PL 1338T

Totalvekt: 1 300 kg  
 Nyttelast: 800 kg  
 Kassemål: 380x210x27  
 Hjul dim.: 195R14" M+S  
 Nesehjul  
 Brems  
 Skrutipp



Vognkortholder (ekstraustyr)

Alle varehengere leveres standard med helårsdekk (M+S)  
 unntatt hengere m/20.5x10-10 hjul





## PH 1338T

Totalvekt: 1 300 kg  
 Nyttelast: 800 kg  
 Kassemål: 380x210x27  
 Hjul dim.: 20,5x10-10  
 Nesehjul  
 Brems  
 Skrutipp



### Ekstrautstyr:

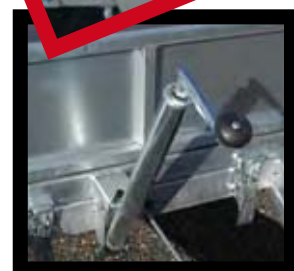
- ✓ Forsterkede forh.karmer
- ✓ Nettingkarmer
- ✓ Glassfibertopp
- ✓ Presenning
- ✓ Presenning til nettingkarm
- ✓ Skjermavstivere
- ✓ Hydraulisk tipp



Forsterkede sidekarmer

## PHN 1338T

Totalvekt: 1 300 kg  
 Nyttelast: 703 kg  
 Kassemål: 380x210x40  
 Hjul dim.: 20,5x10-10  
 Nesehjul  
 Brems  
 Skrutipp



Skrutipp

## PH 2038B

Totalvekt: 2 000 kg  
 Nyttelast: 1 330 kg  
 Kassemål: 380x210x27  
 Hjul dim.: 20,5x10-10  
 Nesehjul  
 Brems  
 Skrutipp



Kraftig nedfellbart surrefeste



Verktøyboks (ekstrautstyr)



Vognkortholder (ekstrautstyr)

PHN har avtagbare hjørnestolper og nedfellbare sidekarmer.  
 Leveres med hjul.dim.:13",14", el. 20,5x10-10 (gjelder kun PHN mod).  
 Alle varehengere leveres standard med helårsdekk (M+S)  
 unntatt hengere m/20.5x10-10 hjul

## PHN 2038B

Totalvekt: 2 000 kg  
 Nyttelast: 1 320 kg  
 Kassemål: 380x210x40  
 Hjul dim.: 155R13" M+S  
 Nesehjul  
 Brems  
 Skrutipp

Hydraulisk tipp er ekstrautstyr.



### Ekstrautstyr:

- ✓ Forsterkede forh.karmer
- ✓ Nettingkarmer
- ✓ Glassfibertopp
- ✓ Presenning
- ✓ Presenning til nettingkarm
- ✓ Hydraulisk tipp

## PH 2738B

Totalvekt: 2 700 kg  
 Nyttelast: 2 020 kg  
 Kassemål: 380x210x27  
 Hjul dim.: 20,5x10-10  
 Nesehjul  
 Brems  
 Skrutipp

Forsterkede sidekarmer



Låsehanske (ekstrautstyr)



## PHN 2738B

Totalvekt: 2 700 kg  
 Nyttelast: 2 020 kg  
 Kassemål: 380x210x40  
 Hjul dim.: 20.5X10-10  
 Nesehjul  
 Brems  
 Skrutipp

Høy bakluke leveres til utvalgte modeller, se bilder i brosjyre



Verktøyboks (ekstrautstyr)



PHN har avtagbare hjørnestolper og nedfellbare sidekarmer.  
 Leveres med hjul.dim.:13",14", el. 20,5x10-10 (gjelder kun PHN mod).  
 Alle varehengere leveres standard med helårsdekk (M+S)  
 unntatt hengere m/20.5x10-10 hjul



PH 2038B i action



## PLI 1344T

Totalvekt: 1 300 kg  
 Nyttelast: 850 kg  
 Kassemål: 440x195x25  
 Hjul dim.: 155R13" M+S  
 Nesehjul  
 Brems  
 Skrutipp  
 Innliner



- ✓ Forsterkede sidekarmer
- ✓ Kraftige nedfellbare surrefester
- ✓ Utvendige surrefester
- ✓ Tipp
- ✓ Kraftig stålskjerm
- ✓ Helsveist
- ✓ Varmgalvanisert
- ✓ Markeringslys på gummiarm
- ✓ Forsterket bak- og forluke
- ✓ Forsterket lyspanel

### Ekstraustyr:

- ✓ Forsterkede forh.karmer
- ✓ Nettingkarmer
- ✓ Glassfibertopp
- ✓ Skjermavstivere
- ✓ Presenning
- ✓ Presenning til nettingkarm
- ✓ Hydraulisk tipp

## PL 1344T

Totalvekt: 1 300 kg  
 Nyttelast: 850 kg  
 Kassemål: 440x195x25  
 Hjul dim.: 155R13" M+S  
 Nesehjul  
 Brems  
 Skrutipp



Forsterkede sidekarmer

Kraftig nedfellbart surrefeste



Skjermavstiver (ekstraustyr)



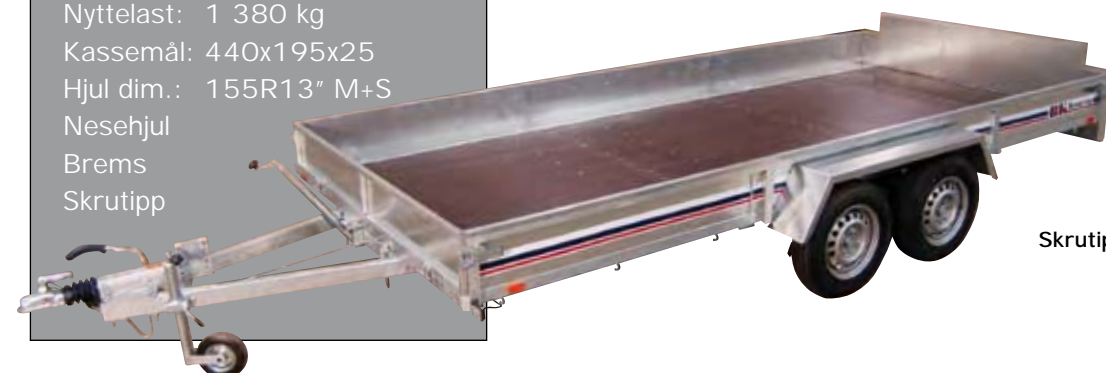
Skrutipp



Vognkortholder (ekstraustyr)

## PL 2044B

Totalvekt: 2 000 kg  
 Nyttelast: 1 380 kg  
 Kassemål: 440x195x25  
 Hjul dim.: 155R13" M+S  
 Nesehjul  
 Brems  
 Skrutipp



Alle varehengere leveres standard med helårsdekk (M+S)  
 unntatt hengere m/20.5x10-10 hjul

## PL 2050B

m/hydr. tipp

Totalvekt: 2 000 kg

Nyttelast: 1 170 kg

Kassemål: 492x194

Hjul dim.: 195R14" M+S

Hydraulisk tipp

Nesehjul

Brems

Kan leveres med hel bunn.



Standard med kraftig nesehjul

## PL 2550B

m/hydr. tipp

Totalvekt: 2 500 kg

Nyttelast: 1 820 kg

Kassemål: 492x194

Hjul dim.: 195R14" M+S

Hydraulisk tipp

Nesehjul

Brems

Kraftig netting



Standard med hydraulisk tipp





# MASKINHENGER

## PL 2725B

Totalvekt: 2 700 kg

Kassemål: 250x145

Hjul dim.: 195R14" M+S

Nesehjul

Brems

- ✓ Helsveist varmgalvanisert ramme og skjermavstivere
- ✓ Standard med støtteben
- ✓ Kraftige surrefester
- ✓ Kraftige stålskjermer
- ✓ Markeringslys på gummiarm
- ✓ Forsterket lyspanel og drag
- ✓ Kraftig oppkjøringsrampe



Leveres med forsterket drag



Leveres med forsterket drag



Verktøyboks  
(ekstrautstyr)



Vognkortholder  
(ekstrautstyr)



Låsehanske  
(ekstrautstyr)

# HESTEHENGER

## BK 3600FD

Totalvekt: 2 700 kg/1 990 kg

Kassemål: 326x179x226

Hjul dim.: 195R14" M+S

Nesehjul

Brems

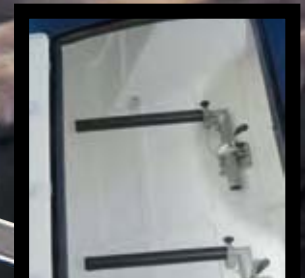
- ✓ Helsveist understell
- ✓ Glassfiberskrog av armert glassfiber med forsterket tak og vegger
- ✓ Syrefaste skillevegger
- ✓ Gulv bygd opp av 5mm glassfiber og 19mm plywood samt 15mm tykk gummatte
- ✓ Frontutgang
- ✓ 2 store vinduer m/lufting
- ✓ Justerbare bommer som kan utløses på utsiden av hestehengeren
- ✓ Stort salrom m/lys
- ✓ Sparkeplater og polstrede sidebeskyttere
- ✓ Separat klesrom
- ✓ God innvendig bredde gir økt komfort for hest



Klesrom m/lys + lys i hovedrom



Store vinduer med lufteposisjon



Stort salrom med lys



Høytmonterte bremselys, gir god sikkerhet



**BK** Hengeren



# OPPLAGSHENGERE/BÅTHENGERE

Alle våre båthengere er helsveist og varmgalvanisert. De er utstyrt med en 100% selvjusterende tippvugge med selvjusterende sidestøtter som gjør det enkelt å ta opp båten.



# OPPLAGSHENGERE

## O-600-15"

Totalvekt: 600 kg  
Lengde x bredde: 475x182  
Hjul dim.: 155R13"



- ✓ Helsveist
- ✓ Varmgalvanisert
- ✓ 260mm kompakte sideruller
- ✓ Kraftig vinsj med bånd
- ✓ Kjølroller m/stålkjerne
- ✓ Doble ruller bak

## O-800-17"

Totalvekt: 800 kg  
Lengde x bredde: 546x182  
Hjul dim.: 155R13"



Siderull 260mm



## O-1000-19"

Totalvekt: 1000 kg  
Lengde x bredde: 563x201  
Hjul dim.: 155R13"



Regulerbart vinsjetårn



## O-2000-22"

Totalvekt: 2000 kg  
Lengde x bredde: 662x219  
Hjul dim.: 155R13"



Låsehanske (ekstrautstyr)



NÅ MED 5 KJØLRULLER





## P 0714T-14"

Totalvekt: 750 kg  
Nyttelast: 570 kg  
Kassemål: 484x210  
Hjul dim.: 155R13"  
Tipp



- ✓ Helsveist
- ✓ Varmgalvanisert
- ✓ 100% selvjusterende tippvugge m/selvjusterende sidestøtter
- ✓ Tippvuggen kan også reguleres i høyden og reguleres fram og tilbake
- ✓ Høytmonterte lys
- ✓ Stålskjerm tåler 200kg
- ✓ 260mm kompakte sideruller
- ✓ Kraftig vinsj med bånd
- ✓ Kjølruller med stålkjerne
- ✓ Doble ruller bak

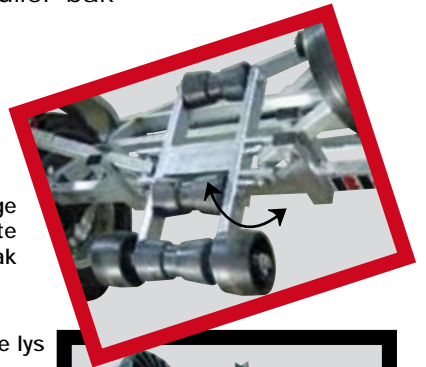
## P 0716T-17"

Totalvekt: 750 kg  
Nyttelast: 570 kg  
Kassemål: 507x210  
Hjul dim.: 155R13"  
Tipp



100% selvjusterende tippvugge med selvjusterende sidestøtte og doble ruller bak

Høytmonterte lys



Kraftige stålskjermer trykk 200kg

## P 0718T-18"

Totalvekt: 750 kg  
Nyttelast: 565 kg  
Kassemål: 537x210  
Hjul dim.: 155R13"  
Tipp

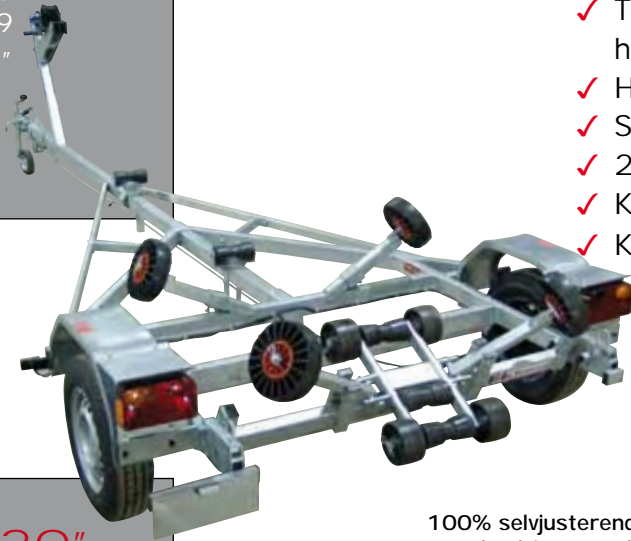


Nesehjul er ekstraustyr

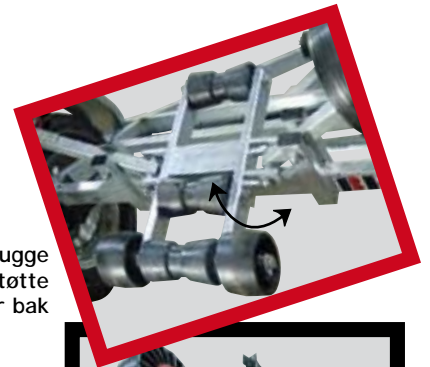


## P 1119T-19"

Totalvekt: 1 100 kg  
Nyttelast: 815 kg  
Kassemål: 600x229  
Hjul dim.: 155R13"  
Nesehjul  
Brems  
Tipp



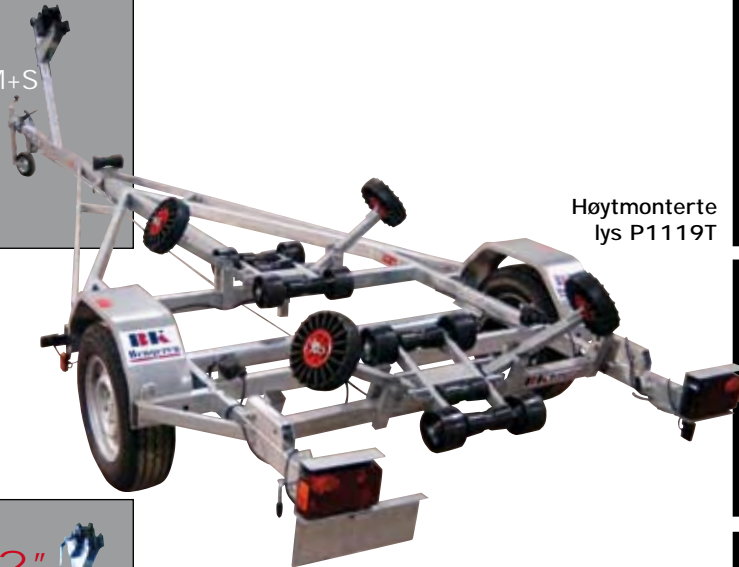
- ✓ Helsveist
- ✓ Varmgalvanisert
- ✓ 100% selvjusterende tippvugge m/selvjusterende sidestøtter
- ✓ Tippvuggen kan også reguleres i høyden og reguleres fram og tilbake
- ✓ Høytmonterte lys, kun P 1119T
- ✓ Stålskjerm tåler 200kg
- ✓ 260mm kompakte sideruller
- ✓ Kraftig vinsj med bånd
- ✓ Kjølruller med stålkjerne



100% selvjusterende tippvugge med selvjusterende sidestøtte og doble ruller bak

## P 1320T-20"

Totalvekt: 1 375 kg  
Nyttelast: 1 060 kg  
Kassemål: 664x212  
Hjul dim.: 195R14" M+S  
Nesehjul  
Brems  
Tipp



Høytmonterte lys P1119T

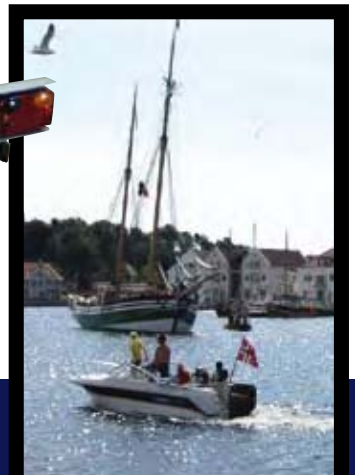


## P 1522T-22"

Totalvekt: 1 500 kg  
Nyttelast: 1 150 kg  
Kassemål: 716x212  
Hjul dim.: 185R14C8 M+S  
Nesehjul  
Brems  
Tipp



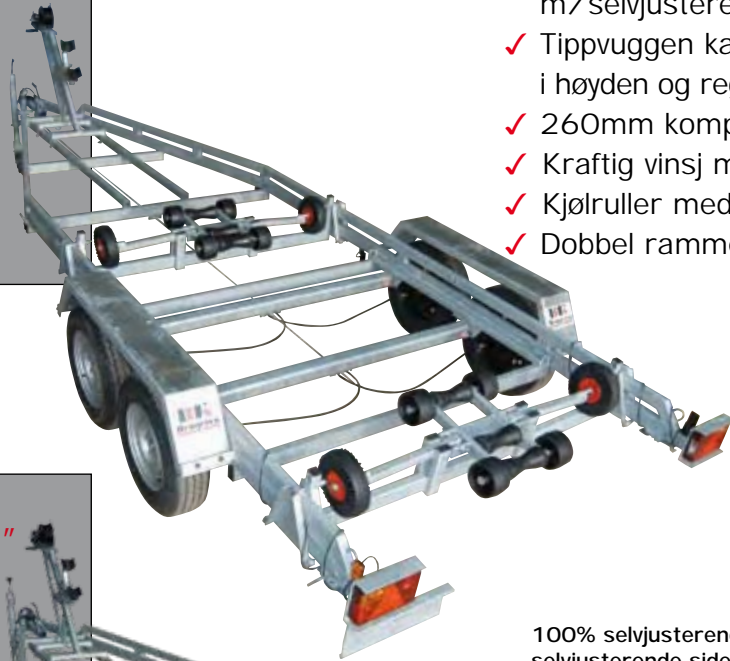
Kraftige stålskjermer trykk 200kg





## P 2024B-24"

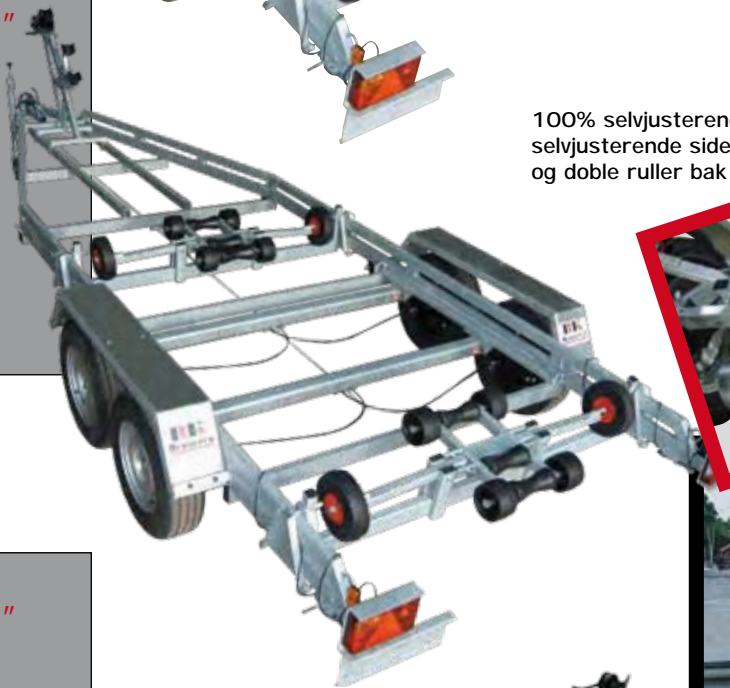
Totalvekt: 2 000 kg  
 Nyttelast: 1 375 kg  
 Kassemål: 740x227  
 Hjul dim.: 195R14" M+S  
 Nesehjul  
 Boggi  
 Brems  
 Tipp



- ✓ Helsveist
- ✓ Varmgalvanisert
- ✓ 100% tippvugge  
m/selvjusterende sidestøtter
- ✓ Tippvuggen kan også reguleres  
i høyden og reguleres fram og tilbake
- ✓ 260mm kompakte sideruller
- ✓ Kraftig vinsj med bånd
- ✓ Kjøruller med stålkjerne
- ✓ Dobbel ramme

## P 2724B-24"

Totalvekt: 2 700 kg  
 Nyttelast: 2 070 kg  
 Kassemål: 740x227  
 Hjul dim.: 195R14" M+S  
 Nesehjul  
 Boggi  
 Brems  
 Tipp



100% selvjusterende tippvugge med selvjusterende sidestøtte og doble ruller bak



## P 3526B-26"

Totalvekt: 3 500 kg  
 Nyttelast: 2 720 kg  
 Kassemål: 790x227  
 Hjul dim.: 185R14C8 M+S  
 Nesehjul  
 Boggi  
 Brems  
 Tipp



Leveres standard med stor bakre vugge.



# PULK - SLUFFE SUPERUNDERSTELL



- ✓ 100% Uavhengig fjæringssystem
- ✓ Meget stabil i alle hastigheter
- ✓ Komfort i høy klasse
- ✓ Styreskinner bak
- ✓ Gummistoppere på alle ski
- ✓ Lasterom og romslig kupé
- ✓ Tre vinduer for ekstra god utsikt!
- ✓ Kan også leveres med standard understell
- ✓ Lufteventil på tak
- ✓ Trekket til pulken er festet i kanten med glideskinne av aluminium. Da unngår du at vann og eksos trenger inn i kupeen

Takstativ er ekstrautstyr



100% Uavhengig fjæringssystem



Ski til standard understell



Puter



Bakluke øvre



Lufting og takstativ



Vanlig pulkunderstell



Pilking



Bakluke nedre





# SCOOTERKJELKER

## SC 800

Vekt: 58 kg

Mål: 800 x 1874 mm



Standard med 100mm brede plastbelagte ski.



Kraftig demper og glideskinne gir god stabilitet.



Fjærbelastet drag for myk kjøring.



Slepefeste

## SC 950

Vekt: 62 kg

Mål: 950 x 1874 mm



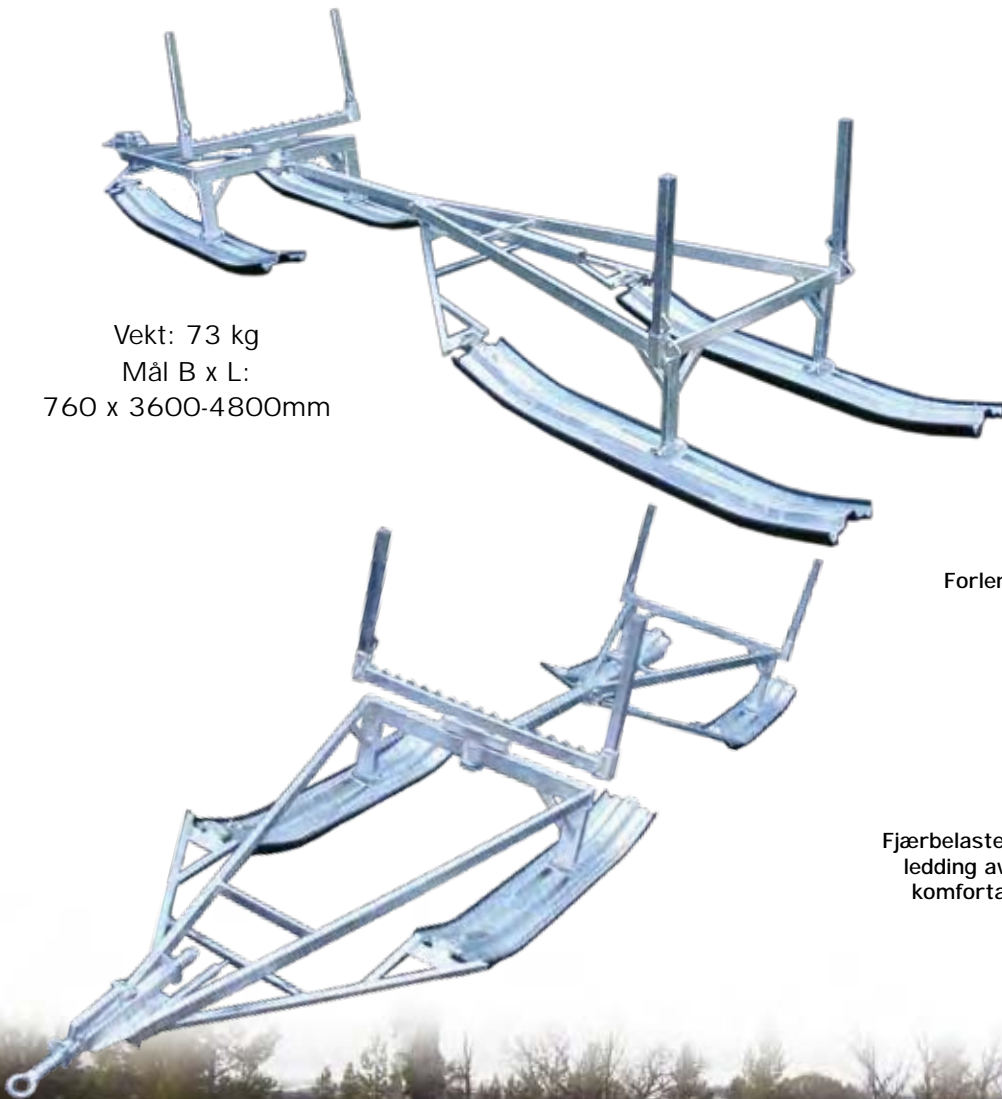
**BK Hengeren**





# TØMMERDONING PROFF

Vekt: 73 kg  
Mål B x L:  
760 x 3600-4800mm



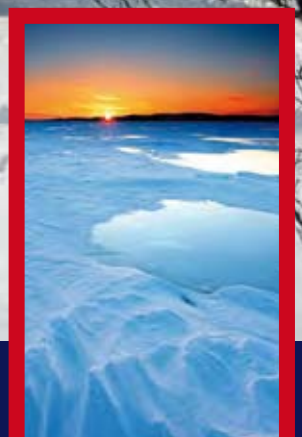
Nøkkedrag



Forlengbart drag



Fjærbelastet drag med ledning av ski. Gir en komfortabel kjøring.





# ATV KOMBIHENGER

## ATV-TØMMER

Totalvekt: 750 kg  
Egenvekt: 129 kg  
Lastemål: 350x122  
Brede bunn: 55  
Hjul.dim: 22x11-10

**NYHET!**  
Tømmerkran og støtteben.  
(ekstrautstyr)

ATV-Tømmer består av  
frontvegg m/2-delt sidestag

ATV med tippen  
oppe



ATV - Kombi er utstyrt med  
varekasse, frontgrind, sidestag,  
tipptårn, lyspanel og 2stk.drag.

## ATV-KOMBI

Totalvekt: 750 kg  
Egenvekt: 175 kg  
Kassemål: 203x122x24  
Innv. bredde bunn: 55  
Hjul.dim: 22x11-10

- ✓ Aksling kan forskyves
- ✓ Vippearmstoppere
- ✓ Helsveist og varmgalvanisert
- ✓ Smørepunkter, Nav 4stk. - Vippearm 2stk. - Kulekobling 1stk.
- ✓ Kulekoping kan roteres 360 grader
- ✓ Uavhengige vippearmer med stubbebeskytter
- ✓ Avtagbare akseltapper
- ✓ Avtagbart lyspanel
- ✓ Forsterkede hjul og felger
- ✓ Kraftige tømmerstaker
- ✓ ATV - Vare og Kombi kan registreres, 40km/t

3 hengere i 1 henger - vare,  
tømmer og tippenger

## ATV-400 m/tipp

Totalvekt: 400 kg  
Egenvekt: 130 kg  
Kassemål: 150x89x45  
Hjul.dim: 22x11-10  
Tipp

Liten og hendig ATV henger  
med tipp og avtagbar bak- og forluke



# DELER / TILLEGGsutSTYR



Karmlås



Kontakt



Kraftig nesehjul



Markeringslys



Støpsel



Skjermavstiver



Kjørull



Reservehjulsfeste



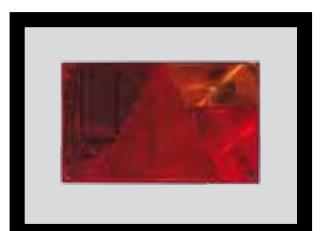
Kulekobling



Sikkerhetswire



Hjul til nesehjul



Baklykt



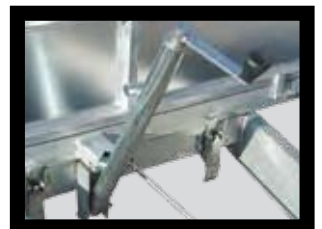
Innvendig surrefeste



Kjelkestativ



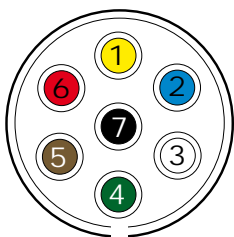
Nedfellbart surrefeste



Skrutipp

Ta kontakt med din BK forhandler for full deleliste.

## Koblingsskjema for BK Hengere



1/L	: Gul	: Venstre blink
2/54G	: Blå	: Tåkelys
3/31	: Hvit	: Jording
4/R	: Grønn	: Høyre blink
5/58R	: Brun	: Høyre lys
6/54	: Rød	: Brems
7/58L	: Svart	: Venstre lys

Typeforklaring: PLN 1336-IT

P= Proffserie				L= Lavbygd H=Høybygd I=Innliner
				Totalvekt
				Lengde
				Bredde
				T=Tipp B= Boggi
				Nedfellb. karm



Det tas forbehold om endringer og spesifikasjoner





Kapell  
til nettingkarm

Presenning



Til hengere m/forhøyet bakluke  
leveres presenning kun hvis hengeren  
har forhøyningskarm



Nettingkarm

Nettingkarm, H: 70cm



Forhøyningskarm

Forhøyningskarm, H: 35cm



Topper





# SPESIALHENGERE

Selges kun direkte fra produsent

Telefon: +47 69 35 80 26

PHN 2745BT



PHN 3555TT



PHN 3565TT



PHN 3575TT



- ✓ Forsterket bak/forluke og sidekarmer
- ✓ Helsveist
- ✓ Varmgalvanisert
- ✓ Kraftige nedfellbare surrefester
- ✓ Utvendige surrefester
- ✓ Tipp
- ✓ Dobbelt drag
- ✓ Markeringslys på gummiarm
- ✓ Forsterket lyspanel
- ✓ Totalvekt 1900-3500 kg
- ✓ Kassemål: 450 - 750x245

Alt.dekk dim. 13", 14" eller 20.5x10-10

Alle kan leveres med hydraulisk tipp

Forhandler:

**BKH Hengeren**